

N°	Cod.	Descrizione	Description	Note	Q.ty	Model
1	3202 0018	Tappo	Cap	1/8"	1	
2	3609 0014	Vite	Screw	M8x55	4	
3	1220 0045	Gruppo Valv. Asp./Mand.	Suct./Del. Valve Ass.y kit		6	
4	1210 0049	Guarnizione OR	O-Ring	1,78x12,42	6	
5	3009 0170	Sede Valvola Regol.	Valve Seat		6	
6	3604 0028	Valvola Aspir./Mand.	Suct./Del. Valve		6	
7	1802 0192	Molla Valv. Asp./Mand.	Suct./Del. Valve Spring		6	
8	1205 0033	Gabbia Valv. Asp./Mand.	Suct./Del. Valve Cage		6	
9	0601 0273	Distanziale	Spacer		2	
10	1210 0151	Guarnizione OR	O-Ring	1,78x17,17	6	
11	3202 0311	Kit Tappo + O-ring	Plug Kit + O-ring		6	
12	1817 0054	Manopola	Knob		1	
13	1215 0403	Kit Valv. Regol. + Sede	Reg. Valve Kit + Seat	250 Bar - 3600 psi	1	
14	0204 0073	Boccola	Bushing		1	
15	1802 0280	Molla	Spring	54%	1	
16	1227 0051	Ghiera	Ring Nut		1	
17	3622 0049	Vite senza Testa Es. Inc.	Stop Adjustable Nut		1	
18	0009 0367	Distanziale Molla	Spring Spacer		1	
20	2409 0148	Asta Valvola	Rod		1	
21	0009 0365	Anello	Ring		1	
22	1210 0613	Guarnizione OR	O-Ring		1	
23	1210 0614	Guarnizione OR	O-Ring		1	

N°	Cod.	Descrizione	Description	Note	Q.ty	Model
24	0009 0366	Anello	Ring		1	
25	0204 0071	Boccola	Bushing		1	
26	1210 0615	Guarnizione OR	O-Ring		1	
27	1210 0616	Guarnizione OR	O-Ring		1	
28	3002 0673	Supporto/Sfera	Support/Ball		1	
29	30090164	Sede Valvola Regol.	Valve Seat		1	
30	12100603	Guarnizione OR	O-Ring	Ø1,78x8,73	1	
31	1210 0356	Guarnizione OR	O-Ring	1,78x25,12	3	
32	1241 0057	Guarnizione Tenuta	Packing	Ø14	3	
33	0019 0103	Anello Tenuta Olio	Oil Seal		3	
34	3201 0027	Spia Livello Olio	Oil Indicator		1	
35	1210 0048	Guarnizione OR	O-Ring	2,62x20,24	1	
36	1802 0153	Molla	Spring		3	
37	2409 0089	Pistone	Piston	Ø14	3	
38	0009 0269	Anello	Ring		3	
39	0009 0220	Anello	Ring	Ø15	3	
40	2409 0103	Kit Pistone	Piston Kit	Ø14	3	
41	3607 0239	Vite Testa Esagonale	Hexagonal Screw	5/16" 24UNF 1"1/2	4	
42	3002 0547	Supporto	Support		1	
43	0019 0034	Anello Tenuta Olio	Oil Seal	40x55x8	1	
44	1210 0429	Guarnizione OR	O-Ring		1	
45	0001 0446	Albero	Hollow Shaft	1"	1	

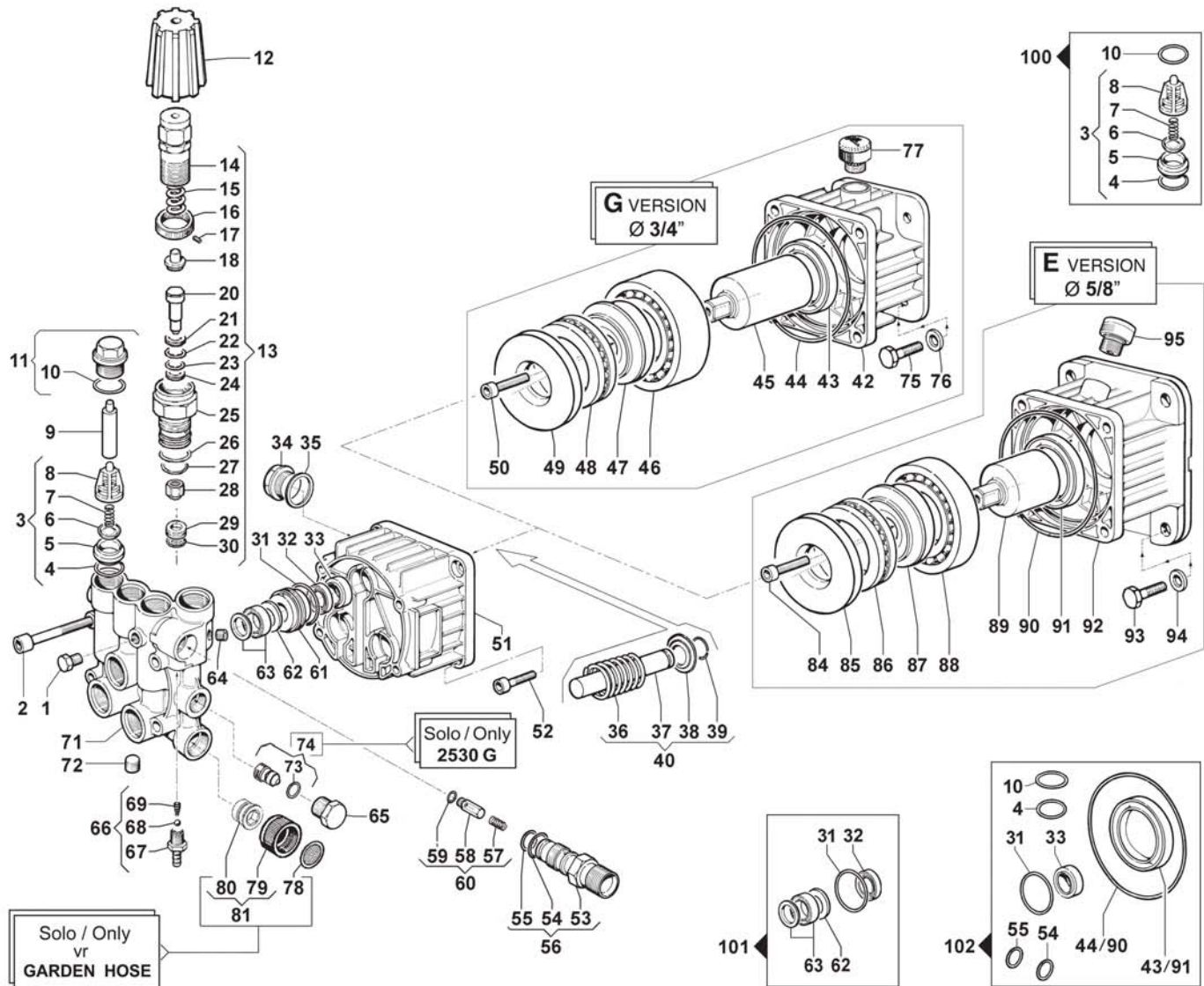
3400 RPM

N°	Cod.	Descrizione	Description	Note	Q.ty	Model
46	0438 0080	Cuscinetto a Sfere	Ball Bearing	40x90x23	1	
47	0001 0404	Albero Eccentrico	Eccentric Shaft	11°45'	1	4030 G
	0001 0456	Albero Eccentrico	Eccentric Shaft	10°30'	1	3530 G
	0001 0453	Albero Eccentrico	Eccentric Shaft	9°	1	3030 G
48	0436 0019	Cuscinetto Assiale	Axial Bearing		1	
49	2816 0026	Rulla Cuscinetto	Thrust Bearing		1	
50	3609 0005	Vite	Screw	M8x20	1	
51	0403 0139	Carter Pompa	Pump Crankcase		1	
52	3609 0220	Vite	Screw	M8x20	4	
53	3410 0316	Eiettore	Injector Body	3/8 NPT	1	
54	1210 0040	Guarnizione OR	O-Ring	1,78x1,5,6	1	
55	1210 0049	Guarnizione OR	O-Ring	1,78x1,2,42	1	
56	3410 0318	Kit Eiettore	Injector Body Kit	3/8 NPT	1	
57	1802 0197	Molla	Spring		1	
58	2409 0086	Pistone NON Ritorno	Check Valve		1	
59	1210 0460	Guarnizione OR	O-Ring		1	
60	2409 0091	Kit Pistone NON Ritorno	Check Valve Kit		1	
61	0009 0261	Anello Portaguarnizione	Packing Retainer Ring		3	
62	0009 0262	Anello	Ring		3	
63	1241 0056	Guarnizione Tenuta	Packing		3	
64	3200 0017	Tappo	Plug	1/8x8	1	
65	3200 0007	Tappo	Cap	3/8 GAS	1	

N°	Cod.	Descrizione	Description	Note	Q.ty	Model
66	2803 0435	Kit Raccordo Asp. Deterg.	Chem. Coupling Kit		1	
67	2803 0424	Raccordo Asp. Deterg.	Chem. Coupling		1	
68	3003 0026	Sfera Detergente	Detergent Ball		1	
69	1802 0180	Molla Detergente	Detergent Spring		1	
71	3218 0327	Testata Pompa Ottone	Brass Manifold		1	
72	3200 0017	Tappo	Plug	1/8x8	1	
73	1209 0012	Guarnizione	Gasket		1	
74	3200 0010	Tappo	Plug + Cap	1/4 GAS	1	
77	3200 0071	Tappo Olio	Oil Plug	G3/8	1	
78	1002 0158	Filtro Aspirazione	Suction Filter		1	
79	1223 0108	Galletta Racc. Aspir.	Wing Nut	G3/4 GH	1	
80	2803 0395	Raccordo Aspirazione	Quick Coupler	G1/2	1	
81	2800 0511	Kit Raccordo p.g. Aspir.	Straight Hose Tail Kit		1	

Kit Ricambi
Spare Parts Kit

100	5025 0014	Kit Valvola Asp/Mandata	Complete Valve Kit		1	
101	5019 0086	Kit Guarnizioni Pistoni	Piston Seal Kit		1	
102	5019 0079	Kit Guarnizioni Pompa	Pump Seal Kit		1	



N°	Cod.	Descrizione	Description	Note	Qty	Model
1	3202 0018	Tappo	Cap	1/8"	1	
2	3609 0014	Vite	Screw	M8x55	4	
3	1220 0045	Gruppo Valv. Asp./Mand.	Suct./Del. Valve Ass.y kit		6	
4	1210 0049	Guarnizione OR	O-Ring	1,78x12,42	6	
5	3009 0170	Sede Valvola Regol.	Valve Seat		6	
6	3604 0028	Valvola Aspir./Mand.	Suct./Del. Valve		6	
7	1802 0192	Molla	Spring		6	
8	1205 0033	Gabbia Valv. Asp/Mand.	Suct./Del. Valve Cage		6	
9	0601 0273	Distanziale	Spacer		2	
10	1210 0151	Guarnizione OR	O-Ring	1,78x17,17	6	
11	3202 0311	Kit Tappo + O-ring	Plug Kit + O-ring		6	
12	1817 0053	Manopola	Knob		1	2020 E - 2518 G 2520 G - 2520 E 2527 G - 3020 G 3020 E - 3025 G 3522 G - 3525 G
	1817 0064	Manopola	Knob		1	2530 G
13	1215 0402	Kit Valv. Regol. + Sede	Reg. Valve Kit + Seat	180 Bar - 2610 psi	1	2020 E - 2518 G 2520 G - 2520 E 2527 G - 3020 G 3020 E - 3025 G 3522 G - 3525 G
	1215 0403	Kit Valv. Regol. + Sede	Reg. Valve Kit + Seat	250 Bar - 3600 psi	1	2530 G
14	0204 0073	Boccola	Bushing		1	

N°	Cod.	Descrizione	Description	Note	Qty	Model
15	1802 0281	Molla	Spring	180 Bar - 2610 psi	1	2020 E - 2518 G 2520 G - 2520 E 2527 G - 3020 G 3020 E - 3025 G 3522 G - 3525 G
	1802 0280	Molla	Spring	250 Bar - 3600 psi	1	2530 G
16	1227 0051	Ghiera	Ring Nut		1	
17	3622 0049	Vite senza Testa Es. Inc.	Stop Adjustable Nut		1	
18	0009 0367	Distanziale Molla	Spring Spacer		1	
20	2409 0148	Asta Valvola	Rod		1	
21	0009 0365	Anello	Ring		1	
22	1210 0613	Guarnizione OR	O-Ring		1	
23	1210 0614	Guarnizione OR	O-Ring		1	
24	0009 0366	Anello	Ring		1	
25	0204 0071	Boccola	Bushing		1	
26	1210 0615	Guarnizione OR	O-Ring		1	
27	1210 0616	Guarnizione OR	O-Ring		1	
28	3002 0673	Supporto/Sfera	Support/Ball		1	
29	30090164	Sede Valvola Regol.	Valve Seat		1	
30	12100603	Guarnizione OR	O-Ring	Ø1,78X8,73	1	
31	1210 0356	Guarnizione OR	O-Ring	1,78x25,12	3	
32	1241 0057	Guarnizione Tenuta	Packing	Ø14	3	
33	0019 0103	Anello Tenuta Olio	Oil Seal		3	
34	3201 0027	Spia Livello Olio	Oil Indicator		1	

3400 RPM

N°	Cod.	Descrizione	Description	Note	Q.ty	Model
35	1210 0048	Guarnizione OR	O-Ring	Ø2,62x20,24	1	
36	1802 0153	Molla	Spring		3	
37	2409 0087	Pistone	Piston	Ø14	3	2518 G - 2520 G
	2409 0089	Pistone	Piston	Ø14 Ceramic	3	2020 E - 2520 G 2520 E - 2527 G 3020 G - 3020 E 3025 G - 3522 G 3525 G
38	0009 0221	Anello	Ring		3	
	0009 0220	Anello	Ring	Ø14	3	
40	2409 0142	Kit Pistone	Piston Kit	Ø14	3	2518 G - 2520 G
	2409 0156	Kit Pistone	Piston Kit	Ø14 Ceramic	3	2020 E - 2520 G 2520 E - 2527 G 3020 G - 3020 E 3025 G - 3522 G 3525 G
42	3002 0603	Supporto	Support		1	
43	0019 0034	Anello Tenuta Olio	Oil Seal	40x55x7	1	
44	1210 0429	Guarnizione OR	O-Ring	3x92	1	
45	0001 0395	Albero	Hollow Shaft	1/4"	1	
46	0438 0076	Cuscinetto a Sfere	Ball Bearing	40x80x20	1	
47	0001 0417	Albero Eccentrica	Eccentric Shaft	8°	1	2527 G - 2520 G 2520 G
	0001 0418	Albero Eccentrica	Eccentric Shaft	8°30'	1	3020 G
	0001 0419	Albero Eccentrica	Eccentric Shaft		1	3025 G
	0001 0420	Albero Eccentrica	Eccentric Shaft	10°30'	1	3522 G - 3525 G
	0001 0425	Albero Eccentrica	Eccentric Shaft	7°30'	1	2518 G
48	0436 0031	Cuscinetto Assiale	Axial Bearing	45x65x14	1	2518 G - 2020 E 2520 G - 2520 E 3020 G - 3020 E 3522 G
	0436 0017	Cuscinetto Assiale	Axial Bearing	45x65x14	1	2527 G - 2530 G 3025 G - 3525 G
49	2816 0088	Rulla Cuscinetto	Thrust Bearing		1	
50	3609 0005	Vite	Screw	M8x22	1	
51	0403 0135	Carter Pompa	Pump Crankcase		1	
52	3609 0005	Vite	Screw	M8x20	4	
53	3410 0295	Elettore	Injector Body	Ø2,0 - M22x1,5	1	M22x1,5
	3410 0298	Elettore	Injector Body	Ø2,0 - 3/8 NPT	1	NPT
54	1210 0040	Guarnizione OR	O-Ring	1,78x15,6	1	
55	1210 0049	Guarnizione OR	O-Ring	1,78x12,42	1	
56	3410 0302	Kit Elettore	Injector Body Kit	Ø2,0 - M22x1,5	1	M22x1,5
	3410 0303	Kit Elettore	Injector Body Kit	Ø2,0 - 3/8 NPT	1	NPT
57	1802 0197	Molla	Spring		1	
58	2409 0086	Pistone NON Ritorno	Check Valve		1	
59	1210 0460	Guarnizione OR	O-Ring	2,4x4,3	1	
60	2409 0091	Kit Pistone NON Ritorno	Check Valve Kit		1	
61	0009 0219	Anello Porta Guarniz.	Packing Retainer		3	
62	0009 0369	Anello	Ring		3	
63	1241 0059	Guarnizione Tenuta	Packing	150 bar	3	2020 E - 2518 G 2520 G - 2520 E 3020 G - 3020 E 3522 G
	1241 0056	Guarnizione Tenuta	Packing	180 bar	3	2527 G - 3025 G 2530 G - 3525 G

N°	Cod.	Descrizione	Description	Note	Q.ty	Model
64	3200 0017	Tappo	Plug	1,8x8	1	
65	3200 0007	Tappo	Cap	3/8 GAS	1	
66	2803 0435	Kit Raccordo Asp. Deterg.	Chem. Coupling Kit		1	
67	2803 0424	Raccordo Asp. Deterg.	Chem. Coupling		1	
68	3003 0026	Sfera	Ball		1	
69	1802 0180	Molla	Spring		1	
71	3218 0327	Testata Pompa	Manifold		1	2020 E - 2518 G 2520 G - 2520 E 2527 G - 3020 G 3020 E - 3025 G 3522 G - 3525 G
	3218 0335	Testata Pompa	Manifold		1	2530 G
72	3200 0017	Tappo	Plug	1,8x8	1	
73	1210 0041	Guarnizione OR	O-Ring	1,78x8,73	1	Sola / Only 2530 G
74	0608 0030	Kit Easy Start	Easy Start Kit		1	
75	3607 0119	Vite Testa Esagonale	Hexagonal Screw	5/16" 24UNFx1"	4	
76	2811 0004	Rondella	Washer	8,4x14x1,6	4	
77	3200 0111	Tappo Olio	Oil Plug	G3/8	1	
78	1002 0158	Filtro Aspirazione	Suction Filter		1	
79	1223 0108	Galletta Racc. Aspir.	Wing Nut	G3/4 GH	1	Sola / Only w GARDEN HOSE
80	2803 0395	Raccordo Aspirazione	Quick Coupler	G1/2	1	
81	2800 0511	Kit Raccordo p.g. Aspir.	Straight Hose Tail Kit		1	
84	3609 0005	Vite	Screw	M8x21	1	
85	2816 0088	Rulla Cuscinetto	Thrust Bearing		1	
86	0436 0031	Cuscinetto Assiale	Axial Bearing		1	
87	0001 0417	Albero Eccentrica	Eccentric Shaft	8°	1	2520 E
	0001 0419	Albero Eccentrica	Eccentric Shaft	9°	1	3020 E
	0001 0431	Albero Eccentrica	Eccentric Shaft	6°	1	2020 E
88	0438 0076	Cuscinetto a Sfere	Ball Bearing	40x80x19	1	
89	0001 0422	Albero	Hollow Shaft	5/8"	1	
90	1210 0429	Guarnizione OR	O-Ring	3x92	1	
91	0019 0034	Anello Tenuta Olio	Oil Seal	40x55x8	1	
92	3002 0538	Supporto	Support	NEMA 56 C	1	
93	3607 0168	Vite Testa Esagonale	Hexagonal Screw	3/8" 16UNCx1"	4	
94	2811 0002	Rondella	Washer	10,5x2 Dx2	4	
95	3200 0071	Tappo Olio	Oil Plug	G3/8	1	

Kit Ricambi
Spare Parts Kit

N°	Cod.	Descrizione	Description	Note	Q.ty	Model
100	5025 0014	Kit Valvola Asp/Mandata	Complete Valve Kit		1	
101	5019 0077	Kit Guarnizioni Pistoni	Piston Seal Kit	150 bar	1	2020 E - 2518 G 2520 G - 2520 E 3020 G - 3020 E 3522 G
	5019 0078	Kit Guarnizioni Pistoni	Piston Seal Kit	180 bar	1	2527 G - 3025 G 2530 G - 3525 G
102	5019 0079	Kit Guarnizioni Pompa	Pump Seal Kit		1	