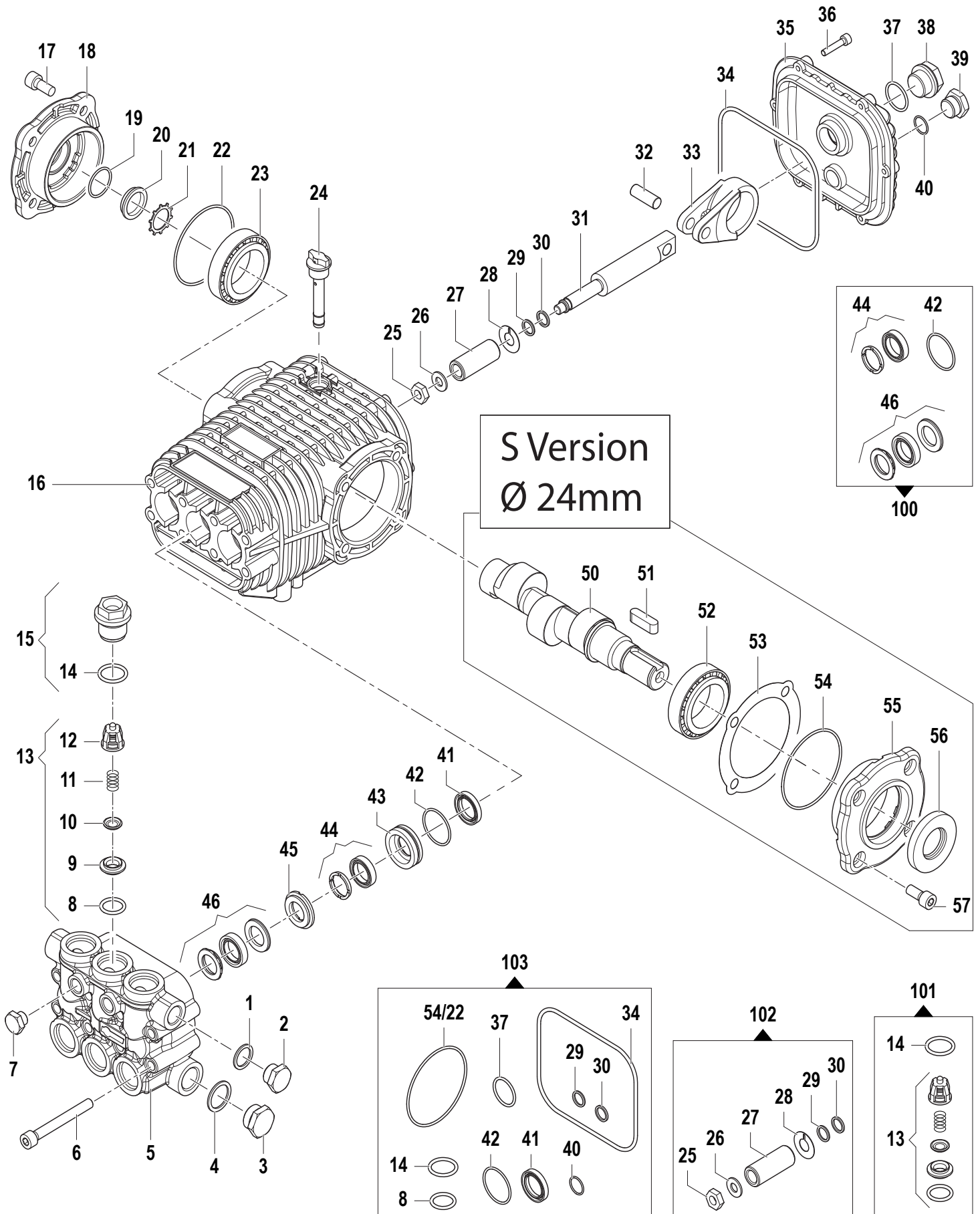


1450 RPM



N°	Cod.	Descrizione	Description	Note	Qty	Model
1	2811 0084	Rondella	Washer	Ø16,7x22x1,5	1	
2	3200 0007	Tappo	Plug	G3/8"	1	
3	3202 0015	Tappo	Plug	G1/2"	1	
4	2811 0086	Rondella	Washer	Ø21,2x27x1,5	1	
5	3218 0373	Testata Pompa	Pump Manifold	Ø20	1	
	3218 0393	Testata Pompa	Pump Manifold	Ø18	1	Solo / Only 3040 S - 3540 S 4040 S - 4540 S 5040 S
6	3609 0039	Vite	Screw	M8x70	8	
7	3200 0004	Tappo	Plug	G1/4"	1	
8	1210 0046	Guarnizione OR	O-Ring	Ø2,62x17,13	6	
9	3009 0087	Sede Valv. Aspir./Mand.	Suction/Delivery Valve Seat		6	
10	3604 0017	Valvola Aspiraz./Mandata	Suction/Delivery Valve		6	
11	1802 0177	Molla Valv. Aspir./Mand.	Suct./Delivery Valve Spring		6	
12	1205 0025	Gabbia Valv. Aspir./Mand.	Suction/Delivery Valve Cage	Basse portate - Low Flow	6	3035 S - 3040 S 3530 S - 3535 S 3540 S - 4022 S 4030 S - 4035 S 4040 S - 4540 S
	1205 0043	Gabbia Valv. Aspir./Mand.	Suction/Delivery Valve Cage	Alte portate - High Flow	6	5022 S - 5030 S 5035 S - 5040 S 5522 S - 5530 S 5535 S - 6030 S
13	1220 0030	Valvola Aspiraz./Mandata	Suction/Delivery Valve	Basse portate - Low Flow	6	3035 S - 3040 S 3530 S - 3535 S 3540 S - 4022 S 4030 S - 4035 S 4040 S - 4540 S
	1220 0072	Valvola Aspiraz./Mandata	Suction/Delivery Valve	Alte portate - High Flow	6	5022 S - 5030 S 5035 S - 5040 S 5522 S - 5530 S 5535 S - 6030 S
14	1210 0048	Guarnizione OR	O-Ring	Ø2,62x20,24	6	
15	3202 0315	Kt Tappo + O-Ring	Valve Plug Kit + O-Ring		6	
16	0403 0168	Carter Pompa	Pump Crankcase		1	
17	3609 0157	Vite	Screw	M8x18	4	
18	1009 0242	Flangia	Flange		1	
19	1210 0451	Guarnizione OR	O-Ring	Ø2x24	1	
20	3201 0026	Tappo Livello Olio	Oil Level Plug		1	
21	3019 0033	Seeger	Seeger	Ø28	1	
22	1210 0448	Guarnizione OR	O-Ring	Ø2x70	1	
23	0440 0031	Cuscinetto Rulli Conici	Roller Bearing	Ø30x62x21,25	1	
24	3200 0051	Tappo Olio	Oil Dipstick		1	
25	0600 0054	Dado Speciale	Special Bolt		3	
26	2811 0082	Rondella	Washer	Ø8,4x16x1,5	3	
27	0202 0024	Bussola Ceramica	Ceramic Bushing	Ø20	3	
	0202 0022	Bussola Ceramica	Ceramic Bushing	Ø18	3	Solo / Only 3040 S - 3540 S 4040 S - 4540 S 5040 S
28	2812 0094	Rondella	Washer		3	
29	1210 0039	Guarnizione OR	O-Ring	Ø1,78x7,66	3	
30	0009 0170	Anello BK	Anti-Extr. Ring		3	
31	2409 0139	Pistone Guida	Piston		3	
32	3011 0016	Spinotto	Gudgeon Pin	Ø10x29	3	
33	0205 0044	Biella	Connecting Rod		3	
35	0402 0307	Coperchio Carter	Cover		1	
36	3609 0030	Vite	Screw	M5x20	6	
37	1210 0048	Guarnizione OR	O-Ring	Ø2,62x20,24	1	
38	3201 0027	Tappo Livello Olio	Oil Level Plug	G1/2"	1	
39	3200 0007	Tappo	Plug	G3/8"	1	
40	1210 0441	Guarnizione OR	O-Ring	Ø2x14	1	
41	0019 0128	Anello Tenuta Olio	Oil Seal	Ø20x28x5	3	

N°	Cod.	Descrizione	Description	Note	Qty	Model
42	1210 0156	Guarnizione OR	O-Ring	Ø 1,78x31,47	3	
43	0009 0353	Anello Portaguarnizione	Packing Retainer	Ø20	3	
	0009 0359	Anello Portaguarnizione	Packing Retainer	Ø18	3	Solo / Only 3040 S - 3540 S 4040 S - 4540 S 5040 S
44	1241 0080	Guarnizione Tenuta	Packing	Ø20	3	
	1241 0074	Guarnizione Tenuta	Packing	Ø18	3	Solo / Only 3040 S - 3540 S 4040 S - 4540 S 5040 S
45	0009 0352	Anello Portaguarnizione	Packing Retainer	Ø20	3	
	0009 0358	Anello Portaguarnizione	Packing Retainer	Ø18	3	Solo / Only 3040 S - 3540 S 4040 S - 4540 S 5040 S
	1210 0369	Guarnizione OR	O-Ring	Ø3,53x117,1	1	
46	1241 0079	Guarnizione Tenuta	Packing	Ø20	3	
	1241 0073	Guarnizione Tenuta	Packing	Ø18	3	Solo / Only 3040 S - 3540 S 4040 S - 4540 S 5040 S
50	0001 0574	Albero Maschio	Solid Crankshaft	Ø24	1	3035 S
	0001 0575	Albero Maschio	Solid Crankshaft	Ø24	1	3040 S
	0001 0572	Albero Maschio	Solid Crankshaft	Ø24	1	3530 S - 3535 S
	0001 0569	Albero Maschio	Solid Crankshaft	Ø24	1	3540 S - 4022 S 4030 S - 4035 S
	0001 0570	Albero Maschio	Solid Crankshaft	Ø24	1	4040 S - 5022 S 5030 S - 5035 S
	0001 0571	Albero Maschio	Solid Crankshaft	Ø24	1	4540 S - 5522 S 5530 S - 5535 S
	0001 0573	Albero Maschio	Solid Crankshaft	Ø24	1	5040 S - 6030 S
51	1602 0013	Linguetta	Key	8x7x30	1	
52	0440 0031	Cuscinetto Rulli Conici	Roller Bearing	Ø30x62x21,25	1	
53	0601 0304	Distanziale	Spacer	sp. 0,05	1	
53	0601 0305	Distanziale	Spacer	sp. 0,1	1	
53	0601 0306	Distanziale	Spacer	sp. 0,19	1	
53	0601 0307	Distanziale	Spacer	sp. 0,25	1	
54	1210 0448	Guarnizione OR	O-Ring	Ø2x70	1	
55	1009 0241	Flangia	Flange		1	
56	0019 0007	Anello Tenuta Olio	Oil Seal	Ø25x52x7	1	
57	3609 0157	Vite	Screw	M8x18	4	

Kit Ricambi

Spare Parts Kit

100	5019 0672	Kit Guarnizioni Acqua	Water Seal Kit	Ø20mm	1	
	5019 0673	Kit Guarnizioni Acqua	Water Seal Kit	Ø18mm	1	Solo / Only 3040 S - 3540 S 4040 S - 4540 S 5040 S
101	5025 0011	Kit Valvola Aspir./Mandata	Complete Valve Kit	Basse portate - Low Flow	1	3035 S - 3040 S 3530 S - 3535 S 3540 S - 4022 S 4030 S - 4035 S 4040 S - 4540 S
101	5025 0025	Kit Valvola Aspir./Mandata	Complete Valve Kit	Alte portate - High Flow	1	5022 S - 5030 S 5035 S - 5040 S 5522 S - 5530 S 5535 S - 6030 S
102	2409 0145	Kit Pistone	Piston Kit	Ø20mm	1	
	2409 0146	Kit Pistone	Piston Kit	Ø18mm	1	Solo / Only 3040 S - 3540 S 4040 S - 4540 S 5040 S
103	5019 0675	Kit Guarnizioni Olio	Oil Seal Kit		1	

6517 0200 RW 3035S
6517 0201 RW 3040S
6517 0300 RW 3530S
6517 1000 RW 3535S
6517 1001 RW 3540S
6517 0400 RW 4022S

6517 0100 RW 4030S
6517 1100 RW 4035S
6517 1400 RW 4040S
6517 1101 RW 4540S
6517 0500 RW 5022S
6517 0600 RW 5030S

6517 1200 RW 5035S
6517 1201 RW 5040S
6517 0700 RW 5522S
6517 0800 RW 5530S
6517 1300 RW 5535S
6517 0900 RW 6030S